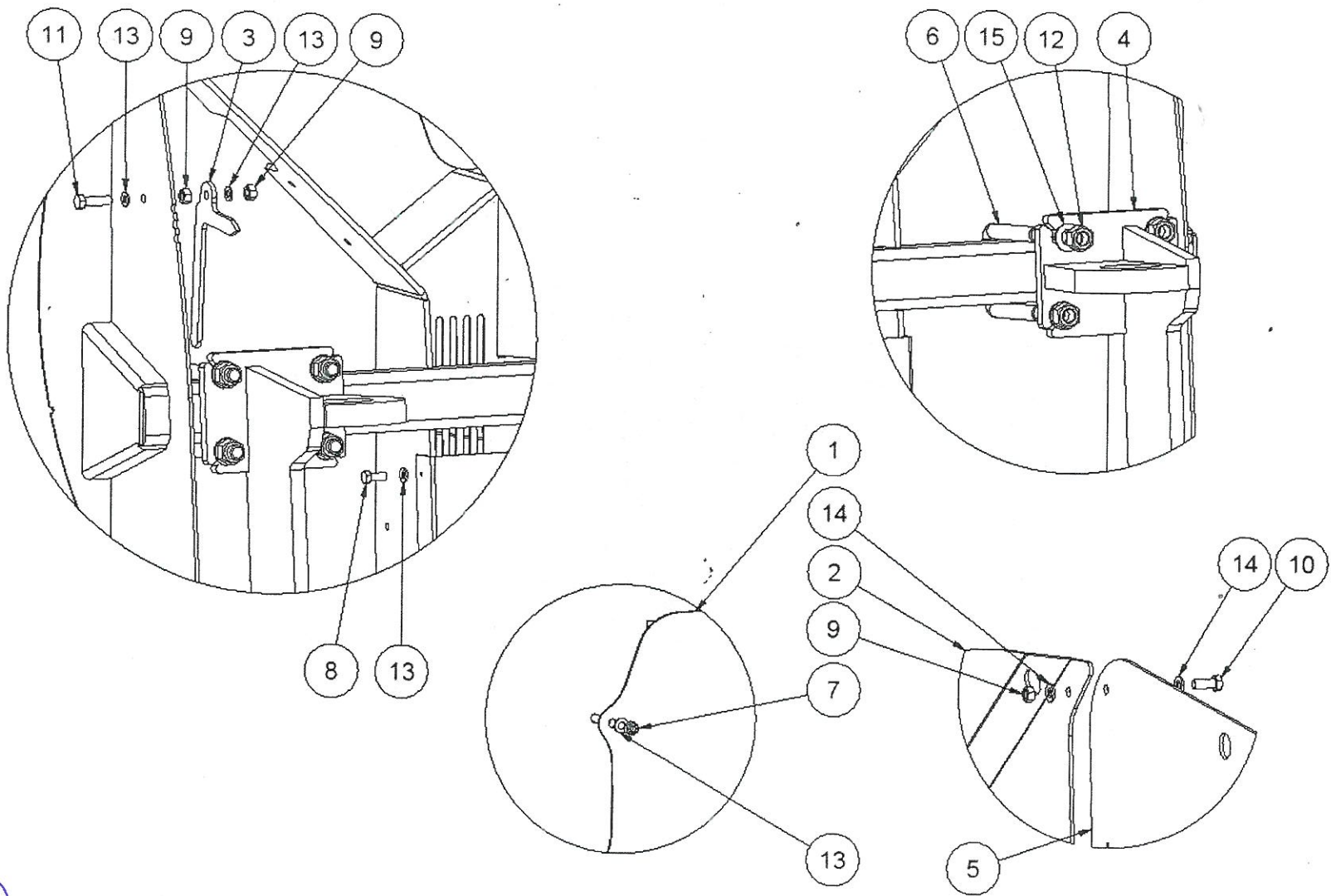

SIGMA (Halmströare)

Katalog reservdelar





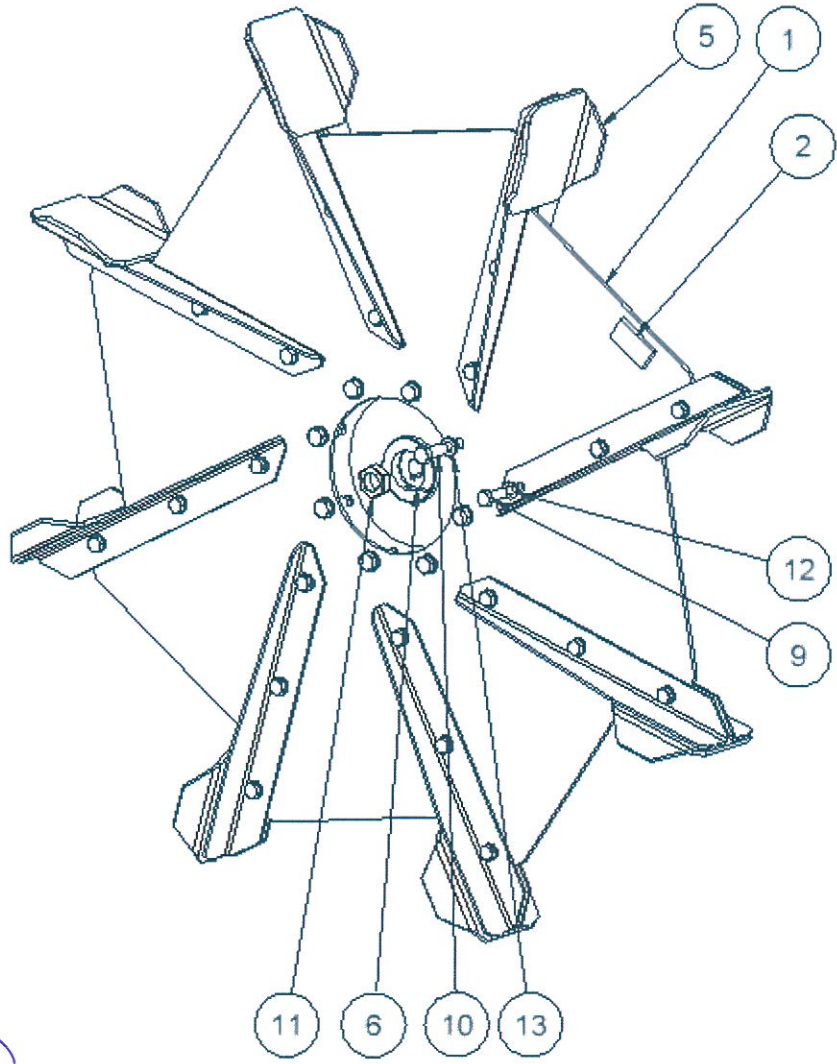
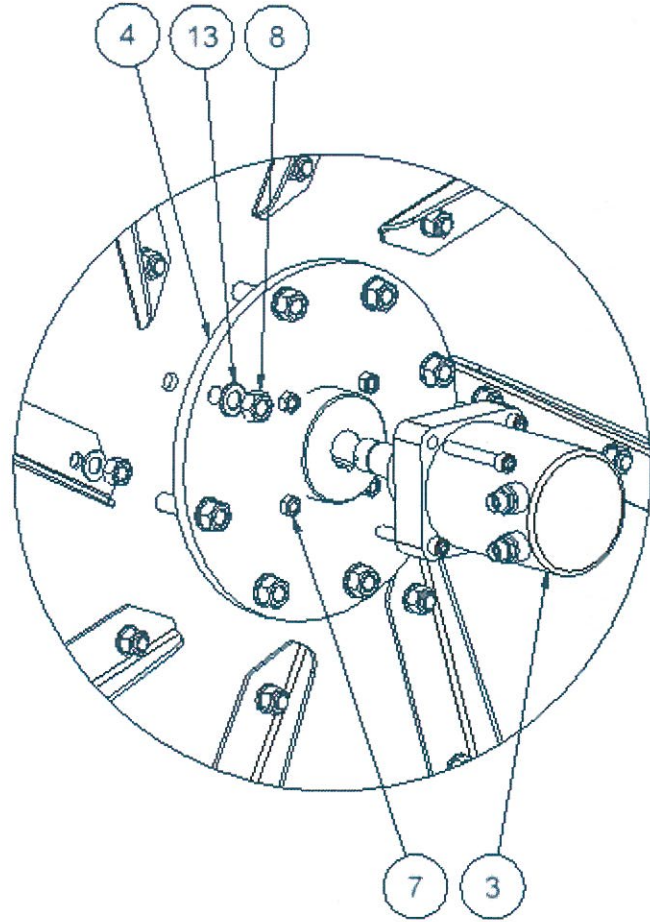
1

Bruksanvisning

Standardskal

| N° | Serienummer | BETECKNING | Antal |
|----|-------------|---------------------------|-------|
| 1 | 98PR130X | Lås i tunnplåt för kylare | 1 |
| 2 | 98pr142b | Avtagbar skärm | 2 |
| 3 | 98pr217c | Riktmärke | 1 |
| 4 | ACHFIXD... | Löstagbart beslag ... | 1 |
| 5 | PAICOGPA | Skal halmströare | 1 |
| 6 | VE20 | Bygel M20 | 8 |
| 7 | VH10F | Låsmutter de 10 | 5 |
| 8 | VH5x30 | Skruv H M5x30 | 2 |
| 9 | VH12F | Låsmutter M12 | 60 |
| 10 | VH12x30 | Skruv H M12x30 | 12 |
| 11 | VH12x40 | Skruv H M12x40 | 1 |
| 12 | VH20F | Låsmutter 20 | 16 |
| 13 | VR10 | Bricka 10 | 3 |
| 14 | VR12 | Bricka 12 | 24 |
| 15 | VR20 | Bricka 20 | 16 |

Kod 01/09/2009



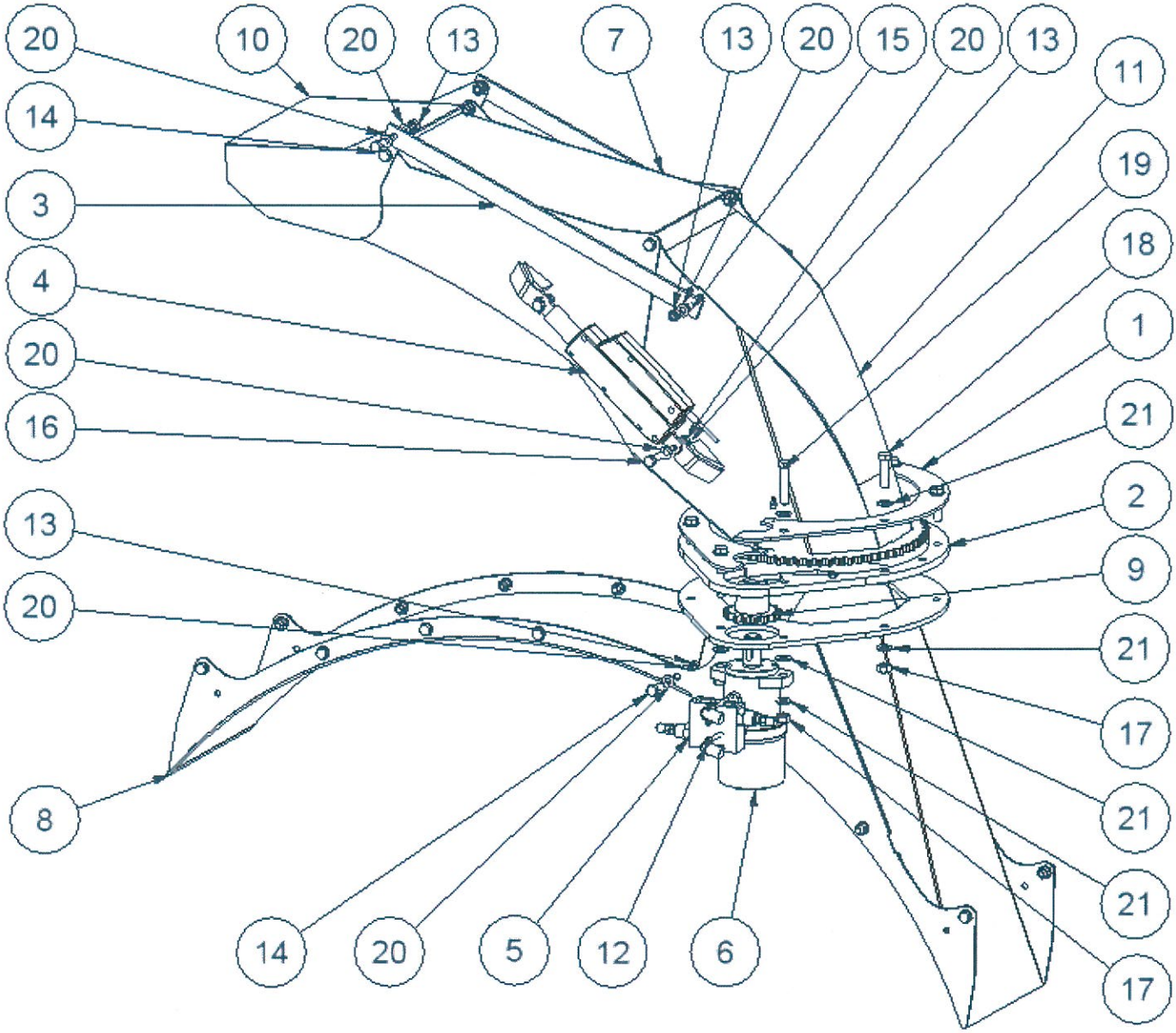
3

Bruksanvisning

Turbin

| N° | Serienummer | BETECKNING | Antal |
|-----------|--------------------|-----------------------------------|--------------|
| 1 | 98pr589d | Fläns | 1 |
| 2 | Reflektor | Reflektor | 1 |
| 3a | HMOTETH140-01 | Motor TH 140 med fallskärmsventil | 1 |
| 3b | HPJNTMTH140 | Fodral med kopplingar TH 140 | 1 |
| 4 | OPR024 | Turbinstöd | 1 |
| 5 | PAIGPAMAINTURB | Turbinblad | 8 |
| 6 | VGf6x50 | Elastisk sprint 6x50 | 1 |
| 7 | VH12F | Låsmutter M12 | 4 |
| 8 | VH16F | Låsmutter 16 | 24 |
| 9 | VH16x45 | Skruv H M16x45 | 24 |
| 10 | VH18x50 | Skruv H M18x50 | 8 |
| 11 | VH140 | Mutter med spår till motor TH140 | 1 |
| 12 | VR16 | Bricka 16 | 48 |
| 13 | VR18 | Bricka 18 | 16 |

Kod 01/09/2009



5

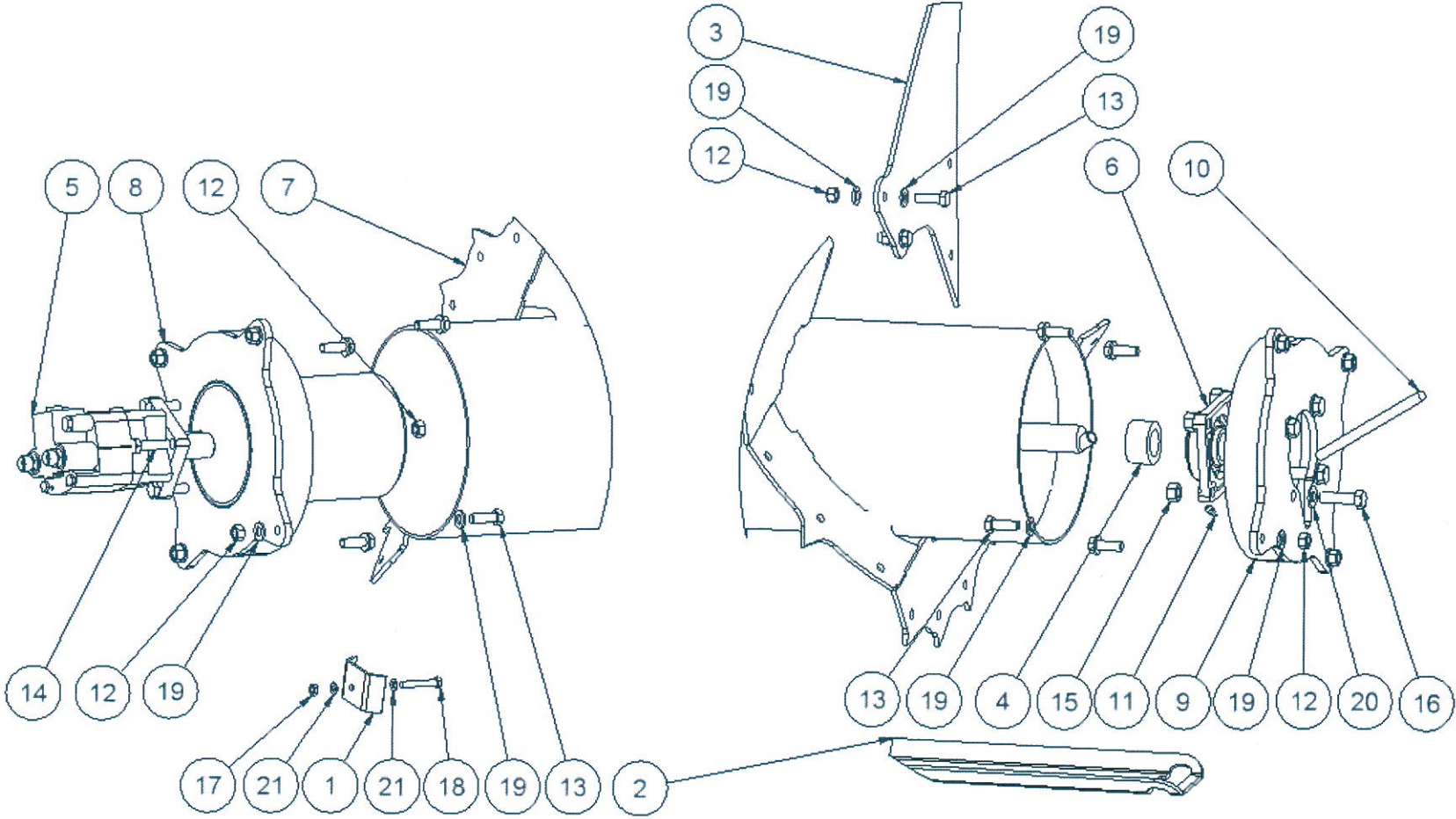
Bruksanvisning

Utkastare

| N° | SERIENUMMER | BETECKNING | Antal |
|----|------------------|-----------------------------------|-------|
| 1 | 98pr144b | Hållare till turbin | 2 |
| 2 | 98pr157f | Centreringsring utkastaren | 1 |
| 3 | APLAT30x6L565 | Platta 30x6 L=565 | 2 |
| 4 | EVERI12V100-750 | Elektrisk cylinder | 1 |
| 5 | HCHYDLIM4F | Dubbel övertrycksventil | 1 |
| 6a | HMOTEEP200E | Motor EPM 200 D25 | 1 |
| 6b | HPJNTMEPM200 | Fodral med kopplingar EPM 200 D25 | 1 |
| 7 | PAIGPAINTERGOUL | Fäste till utkastare | 1 |
| 8 | PAIGPAINTERTURB | Fäste till turbin | 1 |
| 9 | PAIGPAROUE | Hjul utkastare | 1 |
| 10 | PAIGPASORTIEGOUL | Utförsel utkastare | 1 |
| 11 | PAIGPASORTURB | Utförsel turbin | 1 |
| 12 | VCHC6x40 | Skruv CHC M6x40 | 4 |
| 13 | VH10F | Låsmutter 10 | 26 |
| 14 | VH10x25 | Skruv H M10x25 | 22 |
| 15 | VH10x35 | Skruv H M10x35 | 2 |
| 16 | VH10x40 | Skruv H M10x40 | 2 |
| 17 | VH12F | Låsmutter M12 | 8 |
| 18 | VH12x45 | Skruv H M12x45 | 6 |
| 19 | VH12x60 | Skruv H M12x60 | 2 |
| 20 | VR10 | Bricka 10 | 52 |
| 21 | VR12 | Bricka 12 | 18 |

Kod 01/09/2009

Rivarvals

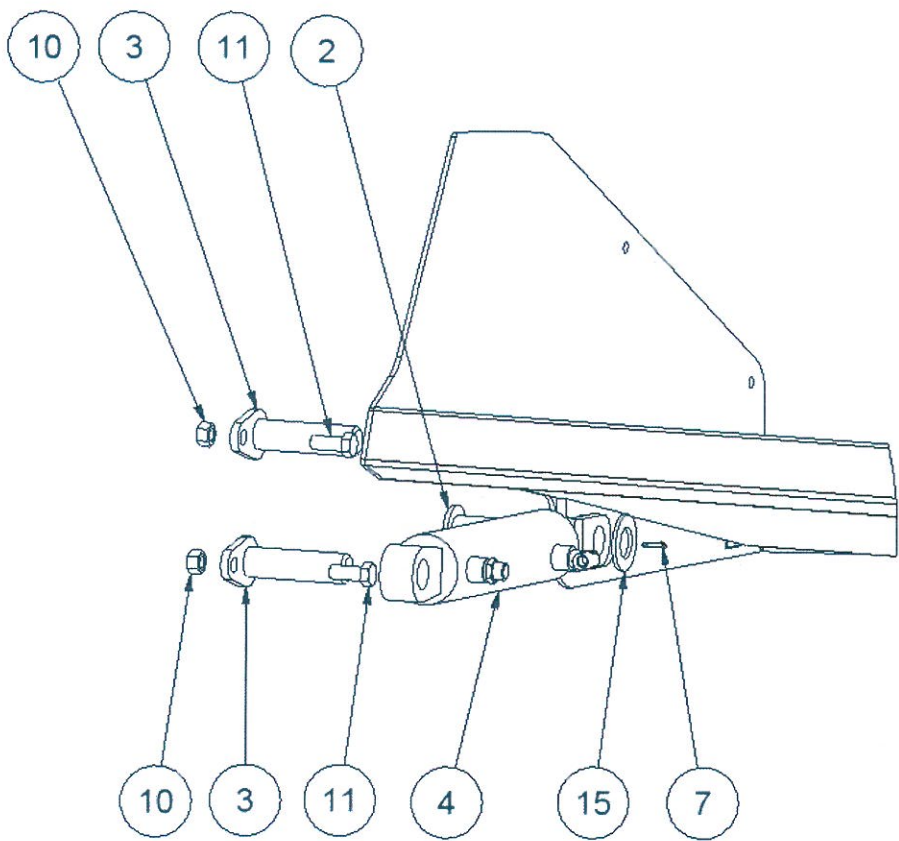
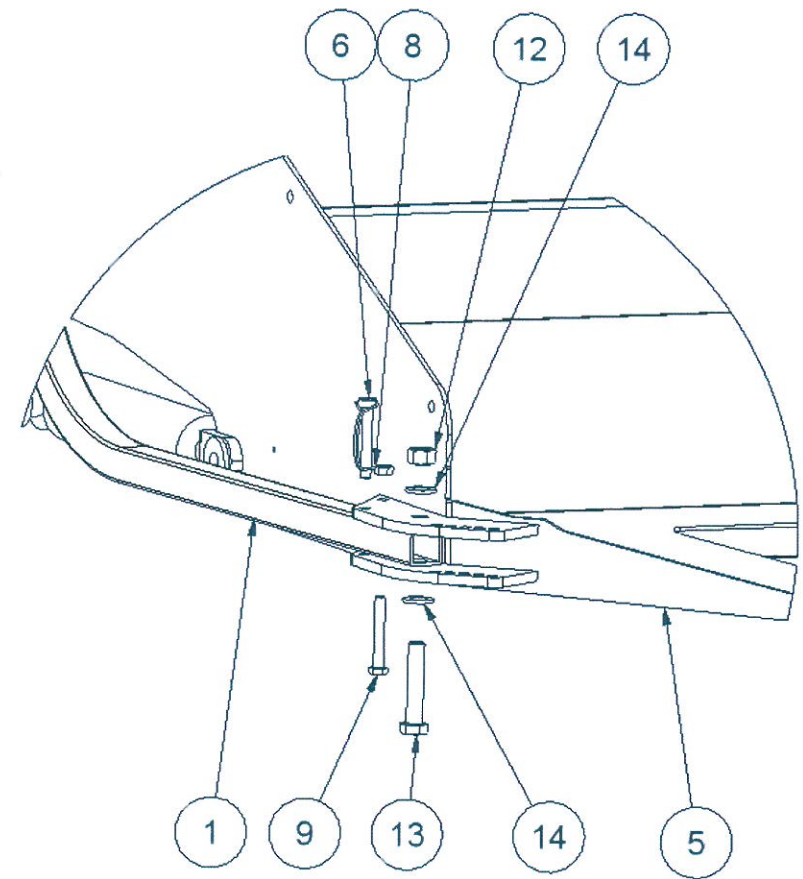


7

Bruksanvisning

| N° | SERIENUMMER | BETECKNING | Antal |
|----|-------------------|-----------------------------------|-------|
| 1 | 98pr119a | Fixering motor | 1 |
| 2 | 98pr173b | Stenfälla | 2 |
| 3 | 98pr253c | Kam | 7 |
| 4 | AEBCA35x55L30 | Lager 35x55 l=30 | 1 |
| 5a | HMOTEEPMS80E | Motor EMPS 80 D32 | 1 |
| 5b | HPJNTMEPMS80 | Fodral med kopplingar EPMS80 D32 | 1 |
| 6 | HROUL35 | Självinställande lager, fyrpunkts | 1 |
| 7 | PAIGPADEMELEUR | Rivarvals | 1 |
| 8 | PAISUPMOTGPA | Hållare motor rivarvals | 1 |
| 9 | PAISUPPALGPA | Hållare lager rivarvals | 1 |
| 10 | PPROTRD12POLYL200 | Ring polyamid 12x200 | 1 |
| 11 | VGRM8 | Smörjnippel 45° av 8 | 1 |
| 12 | VH12F | Låsmutter M12 | 26 |
| 13 | VH12x35 | Skruv H M12x35 | 22 |
| 14 | VH12x45 | Skruv H M12x45 | 4 |
| 15 | VH14F | Låsmutter 14 | 4 |
| 16 | VH14x50 | Skruv H M14x50 | 4 |
| 17 | VH8F | Låsmutter 8 | 7 |
| 18 | VH8x50 | Skruv H M8x50 | 1 |
| 19 | VR12 | Bricka 12 | 44 |
| 20 | VR14 | Bricka 14 | 4 |
| 21 | VR8 | Bricka 8 | 2 |

Code 01/09/2009



6

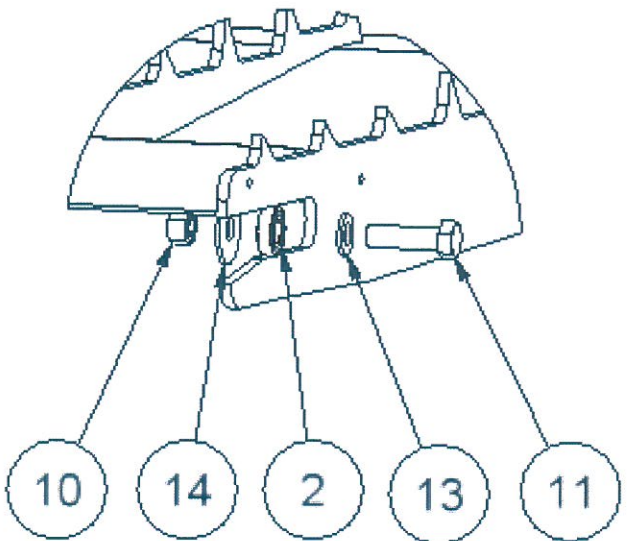
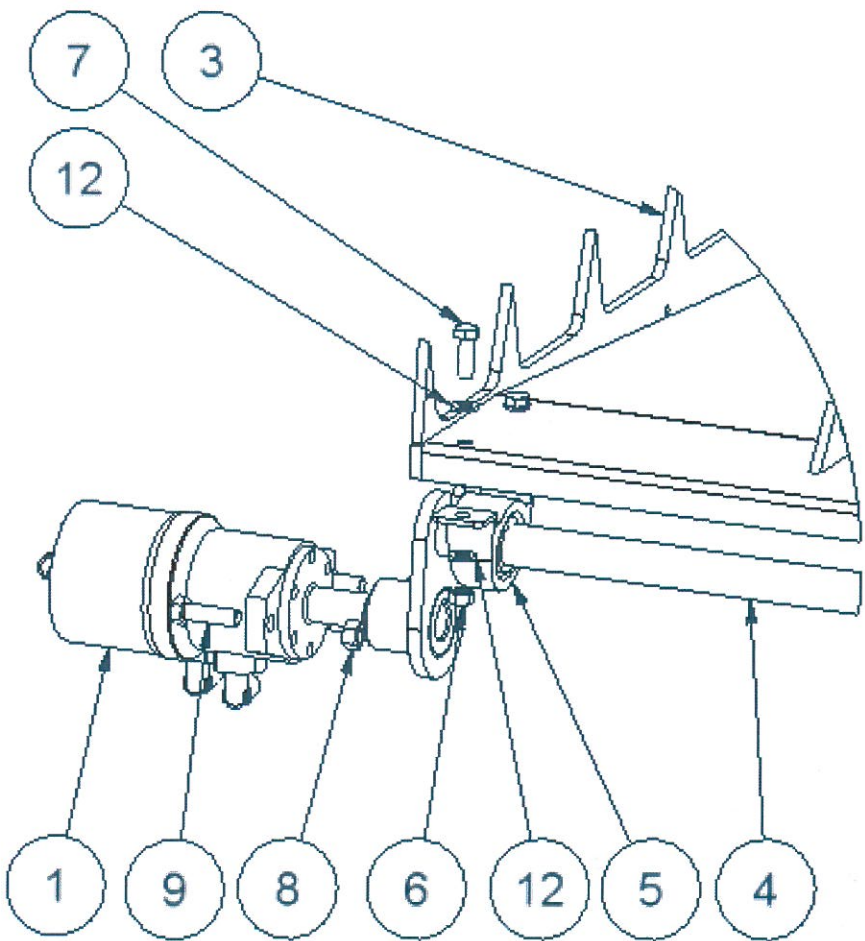
Bruksanvisning

Lucka

| N° | SERIENUMMER | BETECKNING | Antal |
|----|-------------------|-------------------------------------|-------|
| 1 | ATCAR35x3L1405 | Fyrkantigt rör 35x3 L=1405 | 2 |
| 2 | FAXECOL30L62 | Axel 30 L=62 | 2 |
| 3 | FAXEORE30L105 | Vingaxel 30 L=105 | 4 |
| 4a | HVERI3050C200-E01 | CYLINDER 30X50C200 | 2 |
| 4b | HPJNT3050 | Fodral med kopplingar cylinder 3050 | 1 |
| 5 | PAIGPAPORTE | Lastningslucka | 1 |
| 6 | VGC10 | Ringsprint 10 | 2 |
| 7 | VGf6x50 | Elastisk sprint 6x50 | 2 |
| 8 | VH10F | Låsmutter 10 | 2 |
| 9 | VH10x70 | Skruv H M10x70 | 2 |
| 10 | VH14F | Låsmutter 14 | 4 |
| 11 | VH14x35 | Skruv H M14x35 | 4 |
| 12 | VH16F | Låsmutter 16 | 2 |
| 13 | VH16x80 | Skruv H M16x80 | 2 |
| 14 | VR16 | Bricka 16 | 4 |
| 15 | VR30 | Bricka 30 | 2 |

Kod 01/09/2009

10



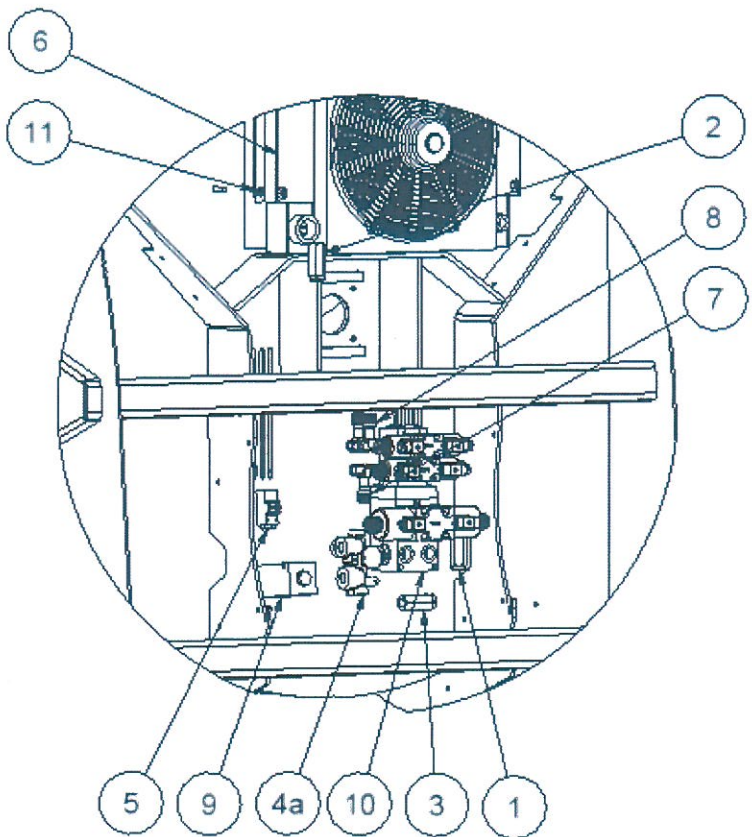
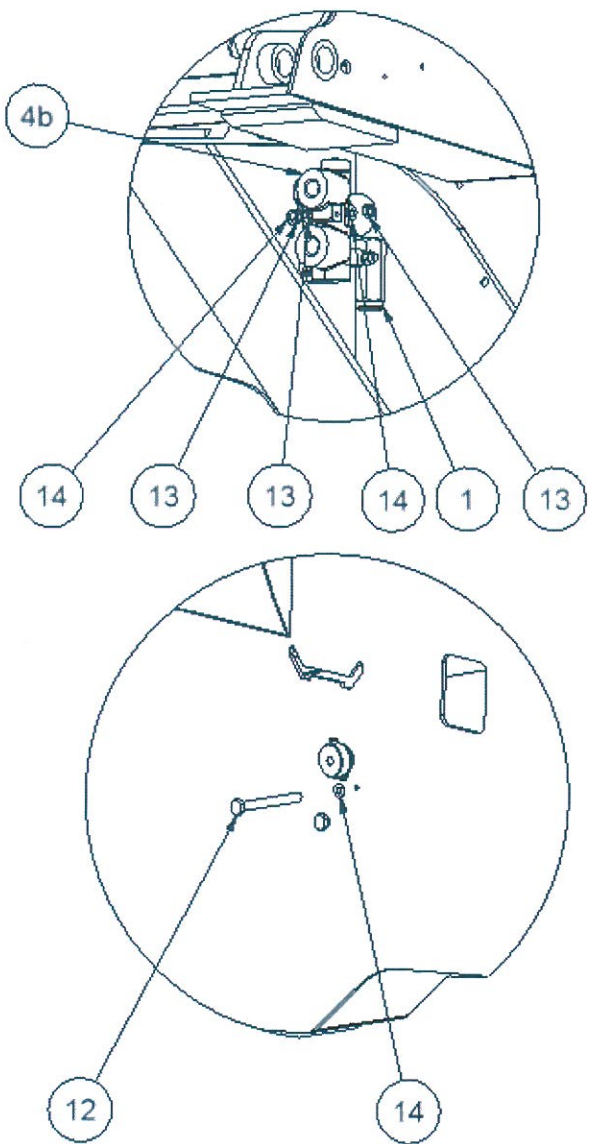
Bruksanvisning

Botten

| N° | SERIENUMMER | BETECKNING | Antal |
|----|--------------------------|----------------------------------|-------|
| 1a | HMOTEEP200E | Motor EPM 200 D25 | 2 |
| 1b | HPJNTMEPM200 | Fodral med kopplingar EPM200 D25 | 1 |
| 2 | HROUL60032RS x/ | Lager 17x35x10 | 2 |
| 3 | PAIGPAAMENEUR | Botten | 1 |
| 4 | PAIGPAARBREAMENEUR | Transportaxel till botten | 1 |
| 5 | Palier en tôle HROUL6232 | Lager 30x45 l=20 | 2 |
| 6 | VH10F | Låsmutter 10 | 4 |
| 7 | VH10x30 | Skruv H M10x30 | 4 |
| 8 | VH12F | Låsmutter M12 | 4 |
| 9 | VH12x40 | Skruv H M12x40 | 4 |
| 10 | VH16F | Låsmutter 16 | 2 |
| 11 | VH16x55 | Skruv H M16x55 | 2 |
| 12 | VR10 | Bricka 10 | 8 |
| 13 | VR16 | Bricka 16 | 4 |
| 14 | VR16L | Bricka 16 stor | 2 |

Kod 01/09/2009

x/standardlager 6003-2RS



Bruksanvisning

Hydraulik

| N° | SERIENUMMER | BETECKNING | Antal |
|----|------------------|--------------------------------|-------|
| 1 | HCHYDCAR | Backventil ½ | 2 |
| 2 | HCHYDCAR1"-10 | Backventil VR27 1" 10 bar | 1 |
| 3 | HCHYDCAR3/4 | Backventil ¾ | 1 |
| 4a | HCHYDDIV3/4-114 | Fördelare 0/114 lmin | 1 |
| 4b | HCHYDDIV3/4-46 | Fördelare 0/46 lmin | 1 |
| 5 | HCHYDPRES25-250 | Pressostat 25/250 bar | 1 |
| 6 | HCHYDREFROI70 | Kylare OK-ELD4.5 12V | 1 |
| 7 | HCHYDRESBI3/8 | Restriktor, två riktningar 3/8 | 1 |
| 8 | HCHYDRESU3/8 | Restriktor, en riktning 3/8 | 2 |
| 9 | HCHYDV3V | Elektrisk trevägsventil ¾ | 1 |
| 10 | HDIST4ECETOP5-01 | Hydraulisk block | 1 |
| 11 | VH10F | Låsmutter 10 | 4 |
| 12 | VH8x90 | Skruv H M8x90 | 2 |
| 13 | VH8F | Låsmutter 8 | 6 |
| 14 | VR8 | Bricka 8 | 8 |

Kod 01/09/2009